



105187, г. Москва, ул. Кирпичная, д.39/41, тел.: (495) 662-94-31
e-mail: info@pramotronic.ru, www.pramotronic.ru
Отдел продаж: (495) 365-45-38, 366-30-36 e-mail: sales@pramotronic.ru
Сервисная служба: (495) 365-36-60, e-mail: service@pramotronic.ru

Изготовитель: ОАО «Элтра-Термо»
Россия, 172387, Тверская обл., г. Ржев, Зубцовское шоссе, д.42,
тел./факс: (48232) 6-72-93, e-mail: info@termo.pramotronic.ru

ПОДОГРЕВАТЕЛЬ ЖИДКОСТНЫЙ 15.8106 и его модификации



Руководство по эксплуатации

15.8106.000 РЭ

г. Ржев, 2009 г.

СОДЕРЖАНИЕ

Для заметок

	Стр.
Введение	
1. Требования безопасности и предупреждения	- 3
2. Технические характеристики	- 5
3. Описание устройства подогревателя	- 5
4. Описание работы подогревателя	
4.1 Работа подогревателей 15.8106-03,151.8106-03, 15.8106-05 и 151.8106-05	- 12
4.2 Работа подогревателей 15.8106-15	- 14
4.3 Использование таймера-терморегулятора	
4.3.1 Принцип работы ТТП1-24	- 21
4.3.2 Принцип работы 6752.3761	- 26
4.4 Использование пульта управления 27.3854	- 28
5. Перечень наиболее часто встречающихся или возможных неисправностей	- 31
6. Техническое обслуживание	- 32
7. Транспортирование и хранение	- 33
8. Гарантии изготовителя	- 33

8.3 В течение гарантийного срока неисправности, возникшие по вине изготовителя, устраняются персоналом уполномоченных сервисных центров с поставкой требуемых запасных частей за счет изготовителя.

8.4 Изготовитель не принимает претензии на некомплектные подогреватели и подогреватели с механическими повреждениями.

8.5 Настоящая гарантия не распространяется на дефекты, возникшие в результате:

- форс-мажорных обстоятельств (удара молнии, пожара, затопления, недопустимых колебаний напряжения, ДТП);
- несоблюдения правил эксплуатации, хранения и транспортировки, предусмотренных руководством по эксплуатации;
- монтажа, ремонта и наладки подогревателя, если они произведены лицами и организациями, не уполномоченными изготовителем на проведение данных работ;
- использования подогревателя не по назначению.

Введение

Настоящее «Руководство по эксплуатации» (РЭ), предназначено для изучения устройства, работы, правил эксплуатации и ремонта подогревателей жидкостных дизельных 15.8106 (подогреватели) и их модификаций.


Подогреватели предназначены для предпускового разогрева двигателя внутреннего сгорания (ДВС) с жидкостной системой охлаждения, автоматического поддержания оптимального теплового режима ДВС, а также для автоматического отопления салона (кабины) автотранспортного средства (АТС) и устранения обледенения ветровых стекол независимо от работы ДВС. В зависимости от модификации, возможно программирование подогревателя на автоматический запуск в любой день недели и час.

Эксплуатация подогревателей осуществляется при температуре окружающего воздуха от минус 50⁰С до плюс 65⁰С.

Исправная работа подогревателя и длительный срок его эксплуатации могут быть обеспечены только при строгом соблюдении всех правил и рекомендаций, изложенных в данном РЭ.

РЭ не содержит сведений о подогревателе снятых с производства, а также может не отражать конструктивные изменения внесенные предприятием-изготовителем после подписания к печати данного РЭ.

1. ТРЕБОВАНИЯ БЕЗОПАСНОСТИ И ПРЕДУПРЕЖДЕНИЯ

 К эксплуатации подогревателя допускаются водители, изучившие настоящее РЭ. Для сохранения гарантийных обязательств предприятия-изготовителя, необходимо проводить ремонт и техническое обслуживание в полном объеме и с предписанной периодичностью в авторизованных изготовителем сервисных центрах.

При эксплуатации и обслуживании подогревателя необходимо строго соблюдать правила техники безопасности и принимать меры, исключая возможность возникновения пожара.

1.1 АТС, оборудованное подогревателем, должно быть оборудовано огнетушителем.

1.2 Запрещается работа подогревателя в закрытых неветилируемых помещениях.


1.3 Запрещается включение и работа подогревателя при наличии в воздухе паров легковоспламеняющихся веществ.

1.4 В местах заправки АТС топливом, подогреватель должен быть выключен.

1.5 Запрещается включение подогревателя без топлива. Перед первым запуском или после длительного перерыва в работе, систему топливопитания подогревателя заполнить топливоподкачивающим насосом АТС.

1.6 Не допускается подтекание и скопление топлива в теплообменнике подогревателя как в период приведения в действие и работы, так и после остановки.

1.7 Запрещается использование подогревателя при незаполненной системе охлаждения двигателя.

 *Перед первым запуском подогревателя после установки или после замены охлаждающей жидкости (ОЖ) на АТС провести следующие обязательные действия:*

1. Обеспечить заполнение системы охлаждения ОЖ согласно инструкции на АТС.

2. Запустить ДВС АТС.

3. По необходимости долить ОЖ в систему охлаждения АТС до номинального уровня.

4. При работающем ДВС, через 3-5 минут запустить подогреватель.

5. При работе подогревателя поверхность теплообменника должна равномерно нагреваться.

1.8 Запрещается заливка охлаждающей жидкости в перегретый теплообменник подогревателя до его полного остывания (температура должна быть не более 40°C) во избежание его повреждения.

1.9 Марка ОЖ должна соответствовать температуре окружающей среды. Допускается использование воды при условии обеспечения её незамерзания.

1.10 Запрещается отключение электропитания подогревателя от АКБ до окончания цикла продувки.

Внимание: Несоблюдение данного требования может стать причиной пожара.

1.11 При выполнении электросварочных работ на транспортном средстве необходимо разъединить соединитель электропитания ХР2 рисунки 4 и 5, и ХР4 рисунок 6 на блоке управления (БУ) подогревателя.

1.12 «Минус» электропитания подогревателя должен непосредственно соединяться с минусовой клеммой аккумуляторной батареи, но не через выключатель «массы».

1.13 Запрещается подключение в цепь электропитания подогревателя дополнительных электрических нагрузок.

15.8106.000 РЭ стр.5 из 35

7 Транспортирование и хранение

7.1 Транспортирование подогревателей может производиться любыми транспортными средствами, обеспечивающими защиту изделий и упаковки от атмосферных осадков по условиям хранения 2(С) ГОСТ 15150-69, а от воздействия механических факторов – по условиям транспортирования С ГОСТ 23216-78.

Для железнодорожных перевозок вид отправки – повагонный.

7.2 Условия транспортирования и хранения подогревателей в части климатических факторов должны соответствовать условиям хранения 2(С) по ГОСТ 15150-69.

Допускаются условия транспортирования и хранения для макроклиматических районов с умеренным и холодным климатом на суше – по условиям хранения 5 ГОСТ 15150-69.

7.3 Консервация подогревателей – по варианту ВЗ-0 по ОСТ 37.002.1050-88.

8 Гарантии изготовителя

8.1 Гарантийный срок эксплуатации подогревателя зависит от условий поставки, продажи и монтажа:

- при поставке на комплектацию (на автосборочное предприятие) гарантийный срок эксплуатации подогревателя равен гарантийному сроку автотранспортного средства, но не более 500ч наработки или 65 000км пробега АТС;

- 12 месяцев или 50 000 км пробега автомобиля, при поставке в запасные части (в рынок);

Срок хранения 6 месяцев с даты выпуска подогревателя. Срок хранения подогревателя, установленного на АТС, равен сроку хранения АТС с обеспечением условий консервации.

8.2 Гарантийный срок эксплуатации исчисляется:

- на подогреватели, поставляемые для комплектации, с момента исчисления гарантийного срока эксплуатации или гарантийной наработки автотранспортного средства;

- на подогреватели, поставляемые в запасные части, с даты монтажа специализированным сервисным центром на автотранспортное средство при условии, что с даты производства на предприятии-изготовителе прошло не более 12 месяцев. По истечении 12 месяцев хранения, подогреватели направляют изготовителю для проверки технических характеристик за счет хранителя.

Работы по восстановлению подогревателя не указанные в таблице 6 проводятся специалистами сервисных центров для сохранения гарантийных обязательств в гарантийный период.

6 Техническое обслуживание

6.1 Техническое обслуживание подогревателя состоит из ежедневного технического обслуживания, периодического технического обслуживания и сезонного технического обслуживания.

6.2 Ежедневное техническое обслуживание подогревателя необходимо выполнять во время отопительного сезона. При ежедневном техническом обслуживании выполняются следующие операции:

6.2.1 Проверить надежность крепления электрического контакта колодок соединителей на подогревателе.

6.2.2 Проверить надежность затяжки гаек на откидных болтах крепления горелки к теплообменнику.

6.2.3 Проверить отсутствие подтекания топлива и охлаждающей жидкости после пуска подогревателя в местах соединений.

6.2.4 Периодическое техническое обслуживание производится в объёме ежедневного при ТО-1 в период межсезонного обслуживания специалистами автоматизированных сервисных центров.

6.3 Сезонное техническое обслуживание выполняется перед отопительным сезоном специалистами автоматизированных сервисных центров.

6.4 Техническое обслуживание как в гарантийный так и в послегарантийный периоды проводится в строгом соответствии с требованиями и рекомендациями Руководства по ремонту (РК). Такие работы следует проводить в специализированных мастерских, на специальных стендах в соответствии с действующими техническими условиями на подогреватель, комплектующие изделия электрооборудования и топливную аппаратуру.

6.5 Независимо от пробега транспортного средства и времени года следует запускать подогреватель на 0,5 ч не реже 1 раза в месяц.

1.14 В зоне расположения органов управления температура не должна быть более 85⁰С.

1.15 При производстве лакокрасочных работ на транспортном средстве необходимо обеспечить защиту подогревателя от воздействия тепла при последующей сушке транспортного средства.

1.16 Запрещается ослаблять гайки на стяжных болтах теплообменника и горелки, и открытие горелки во время режима работы или режима продувки подогревателя.

1.17 Откидывание горелки допускается только после окончания цикла продувки, о чем свидетельствует остановка электродвигателей электронасоса и вентилятора подогревателя, и отключения электропитания подогревателя.

1.18 После закрытия горелки, необходимо надежно затянуть гайки на откидных болтах.

1.19 Запрещается эксплуатация подогревателя с неисправностями, вызывающими пожарную опасность.

1.20 Допускается, при запуске подогревателя, наличие черного или сизого дыма в течении 3-5 мин. На установившемся режиме работы, вылет пламени и темного дыма на выходе газов из теплообменника не допускается.

1.21 При установке АТС в закрытые помещения для стоянки и/или хранения, проверить отсутствие установки программ автоматического запуска подогревателя (для модификаций оборудованных таймером-терморегулятором).

2. ТЕХНИЧЕСКИЕ ХАРАКТЕРИСТИКИ

2.1 Основные параметры подогревателей приведены в таблице 1.

2.2 Подогреватели должны работать совместно с электронасосом производительностью не менее 1600 л/ч.

2.3 АТС должен быть оборудован топливным фильтром с тонкостью отсева не более 15мкм для питания подогревателя.

3. ОПИСАНИЕ УСТРОЙСТВА ПОДОГРЕВАТЕЛЯ

3.1 Подогреватель жидкостный дизельный – автономное устройство форсуночного типа, работающий независимо от работы двигателя АТС. Подогреватель одинаково функционирует как при движении АТС, так и при стоянке с отключенным двигателем.

Наименование параметра	Значение параметра			
	15.8106-03	151.8106-03	15.8106-05	151.8106-05
Теплопроизводительность, кВт (ккал/ч)	11.6±1.2 (10000±1000)	11.6±1.2 (10000±1000)	15±1.5 (12900±1290)	15±1.5 (12900±1290)
Расход топлива, кг/ч	1.25±0.125	1.25±0.125	1.6±0.16	1.6±0.16
Топливо	Дизельное – по ГОСТ 305 в зависимости от температуры окружающей среды. Допускается работа на топливе ТС-1 по ГОСТ 10227, а также на смеси зимнего дизельного топлива с топливом ТС-1 в пропорции 1/1.			
Номинальное напряжение питания, В	24	12	24	12
Рабочее напряжение питания, В	от 20 до 30	от 10 до 15	от 20 до 30	от 10 до 15
Потребляемая мощность (без электронасоса и нагревателя топлива), Вт	70±7	70±7	85 ^{+8.5}	85 ^{+8.5}
Потребляемый ток нагревателя топлива, А	от 4.5 до 6.2	от 9.0 до 11.5	от 4.5 до 6.2	от 9.0 до 11.5
Дымность: по Бошу, ед. (г/м ³) по Хартриджу, %	3 (0.125) 15			
Содержание СО ₂ в отработавших газах при номинальном напряжении, %	от 9.5 до 12			
Допустимое рабочее давление теплоносителя, создаваемое электронасосом, кПа (кгс/см ²)	от 40 до 200 (от 0.4 до 2)			
Минимальное количество теплоносителя для циркуляции, л	10			
Габаритные размеры подогревателя (ДхШхВ), мм	565x185x237			
Масса подогревателя, кг	не более 15			
Ресурс, ч	3200			

5 Перечень наиболее часто встречающихся или возможных неисправностей

5.1 Наиболее часто встречающиеся или возможные неисправности в работе подогревателя допустимые для самостоятельного устранения приведены в таблице 6.

Таблица 6

Наименование неисправности, внешнее проявление и дополнительные признаки	Вероятная причина	Метод устранения
1 Подогреватель не запускается	1.1 Отсутствует подача напряжения на подогреватель. Перепутана полярность подключения аккумуляторной батареи.	1.1 Проверить предохранитель, полярность присоединения блока управления. 1.2 Проверить надежность соединения электроразъемов.
2 Отсутствует воспламенение, блок управления автоматически выключает подогреватель (отсутствие розжига)	2.1 Недостаток топлива 2.2 Топливо застыло в трубопроводах (при низкой температуре) 2.3 Не открывается электромагнит 2.4 Негерметичные соединения топливопроводов.	2.1 Долить топливо. 2.2 Заменить топливо в соответствии с температурой окружающего воздуха. Продуть трубопроводы, заменить топливный фильтр 2.3 Проверить термозащитный предохранитель (нажать его кнопку) и электрические разъемы. 2.4 Затянуть соединения топливопроводов
3 Подогреватель отключается от срабатывания термозащитного предохранителя (неисправность цепи электромагнитного клапана)	3.1 Низкая производительность жидкостного насоса. 3.2 Пережаты жидкостные трубопроводы. 3.3 Плохой электроконтакт в соединениях.	3.1 Проверить производительность насоса. 3.2 Устранить перегибы трубопроводов. 3.3 Проверить надежность соединения электроразъемов.
4 Срыв пламени во время работы	4.1 Завоздушивание топливопроводов. 4.2 Негерметичное соединение топливопроводов. 4.3 Засорение топливного фильтра	4.1 Долить топливо в бак. 4.2 Затянуть хомуты крепления топливопроводов. 4.3 Заменить топливный фильтр.
5. Напряжение питания не в норме	5.1 Напряжение питания выше нормы. 5.2 Напряжение питания ниже нормы.	5.1 Проверить регулятор напряжения на автомобиле. 5.2 Зарядить АКБ. Проверить надежность электрических соединений.
6. Неисправность электрокомпонентов	6.1 Плохой электроконтакт в соединениях	6.1 Проверить надежность электрических соединений. 6.2 Ремонт в сервисном центре

4.4.3 Допускается использование штатного выключателя отопителя салона автомобиля при работе подогревателя. В данном случае ручка 4 должна быть установлена в крайнее левое положение.

4.4.4 Индикация неисправностей жидкостного подогревателя осуществляется при световых вспышках красного цвета светодиода 2 на лицевой панели пульта управления и звуковым сигналом в соответствии с таблицей 5.

Таблица 5

Код неисправности	Режим работы и вид неисправности	Число длинных вспышек цвет светодиода	Число звуковых сигналов
-	Подогреватель выключен	Свечение отсутствует	-
00	Подогреватель запускается и работает	Постоянное свечение светодиода зеленым	-
01	Срыв пламени	1 красный	1
02	Отсутствие розжига	2 красный	2
03	Напряжение питания выше 30В	3 красный	3
04	Напряжение питания ниже 20В	4 красный	4
05	Неисправность цепи датчика температуры	5 красный	5
06	Неисправность цепи индикатора пламени	6 красный	6
07	Неисправность электронасоса	7 красный	7
08	Неисправность электромагнитного клапана	8 красный	8
09	Неисправность электродвигателя горелки	9 красный	9
10	Неисправность высоковольтного источника напряжения	10 красный	10
11	Отсутствие связи с блоком управления	11 красный	11

3.2 Подогреватель подключен к системе отопления кабины и охлаждения двигателя АТС.

3.3 Питание подогревателя электроэнергией осуществляется от аккумуляторной батареи АТС.

3.4 Питание подогревателя топливом может осуществляться: с основного топливного бака АТС, с промежуточного или с автономного топливного бака.

3.5 Устройство подогревателей различных модификаций представлены на рисунках 1, 2 и 3.

3.6 Подогреватель состоит из следующих основных частей:

3.6.1 Теплообменник 19, предназначен для передачи тепла от продуктов горения к охлаждающей жидкости АТС. Теплообменник представляет собой два сварных стакана, установленные один в другой, образуя между собой герметичную полость для циркуляции жидкости.

На внутренней поверхности теплообменника установлены продольные ребра для увеличения поверхности теплосъема. На внешней стороне теплообменника устанавливаются датчик температуры и термopредохранитель, а так же установлены кронштейны крепления горелки и кронштейны крепления подогревателя на АТС.

3.6.2 Горелка, предназначена для подготовки и розжига топливоздушнoй смеси, а так же для создания и поддержания факела (источника тепловой энергии).

Горелка состоит из:

- электродвигателя 2 постоянного тока 12В и 24В исполнения, для каждой модификации подогревателя свой электродвигатель, обеспечивает вращение вала с крыльчаткой 5, передовая крутящий момент через упругое соединение, а также приводит во вращение топливный насос высокого давления 8, через пару зубчатых колес 7;

- вал с крыльчаткой, при вращении обеспечивают поток воздуха для образования топливоздушной смеси, поддержания факела и выброса отработавших газов из подогревателя. Вал с крыльчаткой установлены на подшипниках качения 6 в алюминиевом корпусе горелки;

- топливный насос высокого давления 8 шестеренчатого типа предназначен для подачи топлива под высоким давлением к держателю форсунки 10, для каждой серии подогревателей свой топливный насос;

- электромагнитный клапан 9, 12В и 24В исполнения, предназначен для подачи топлива к форсунке 11. При отсутствии напряжения, электромагнит закрыт;

- форсунка 11, предназначена для мелкодисперсного распыления топлива. От качества распыления форсунки зависят эффективность работы подогревателя и экологические показатели;

- электронагреватель топлива 14, предназначен для разогрева форсунки и каналов в держателе форсунки перед запуском подогревателя с целью улучшения распыления;
- индикатор пламени 15 (оптический датчик) - устройство для контроля наличия пламени. Информация от индикатора пламени поступает в блок управления 1;
- высоковольтный источник напряжения (ВИН) 26, предназначен для питания запальных электродов при розжиге подогревателя. Высоковольтный источник напряжения закреплен непосредственно на запальных электродах 12;
- два запальных электрода 12, расположены перед форсункой и обеспечивают воспламенение топлива за счет искры, образующейся между ними, при подаче высокого напряжения от ВИН;
- блок управления 1, для модификации 15.8106-05, 151.8106-05 и 15.8106-15, обеспечивает алгоритм работы подогревателя и контроль исправности электрокомпонентов, а также формирует сигнал кода неисправности для водителя.

3.6.3 Камера сгорания 16 - устройство в котором происходит непосредственное сгорание топливовоздушной смеси. Камеры сгорания имеют конструктивные отличия для подогревателей с теплопроизводительностью 11.6 кВт и 15 кВт. Для подогревателей меньшей теплопроизводительности в камере сгорания выполнено «4-е» отверстия для воздуха, для подогревателей большей теплопроизводительности «8-мь» отверстий.

3.6.4 Блок управления 1 и таймер-терморегулятор рисунки 7,8 и 9 составляющие систему управления подогревателя установлена в салоне (кабине) АТС и предназначена для обеспечения режимов работы подогревателя, диагностики состояния электрокомплектующих, индикации кода неисправности для водителя, регулировки температуры в салоне (кабине) АТС, включения штатных отопителей салона (кабины), а также для программирования дистанционного запуска подогревателя в любой час и день недели. Блок управления подогревателя 15.8106-15 установлен на корпусе подогревателя.

3.7 Схема электрическая принципиальная, для разных модификаций подогревателей, представлена на рисунках 4, 5 и 6.

3.8 Для эффективной работы подогревателя и предотвращения закипания охлаждающей жидкости, применяются электронасосы центробежного типа с электродвигателями постоянного тока, 12В и 24В исполнения, в зависимости от модификации подогревателя. Производительность насосов должна быть не менее 1600 л/ч.

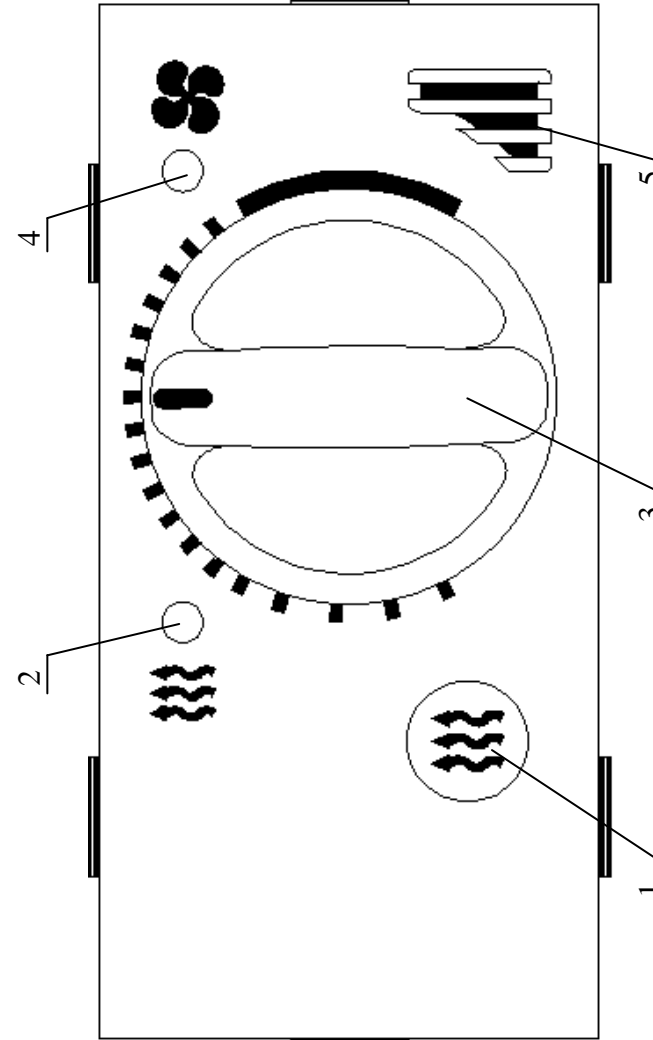


Рисунок 9-пульт управления

1 - клавиша «ПУСК/ВЫКЛ» с подсветкой, 2 - светодиод работы подогревателя двухцветный (зеленый – нормальная работа подогревателя, красный – наличие неисправности), 3 – позиционный регулятор температуры в салоне автотранспортного средства, 4 - светодиод работы отопителя салона автотранспортного средства зеленый, 5 – датчик контроля температуры в салоне автотранспортного средства

4.4 Использование пульта управления 27.3854

Пульт управления (ПУ) рисунок 9 обеспечивает включение/выключение жидкостного подогревателя 15.8106-15 и его модификаций.

4.4.1 Включение и отключение подогревателя

Для включения подогревателя нажать кнопку «↑↑↑» на лицевой панели ПУ. Если подогреватель исправен, на лицевой панели загорается светодиод 2 зеленым светом. Если подогреватель неисправен, светодиод 2 загорается красным светом с периодическим миганием в соответствии с кодом неисправности согласно таблице 5.

Для отключения подогревателя нужно нажать кнопку «↑↑↑» при горящем зеленым светом светодиоде 2. При отключении подогревателя, светодиод 2 погаснет.

4.4.2 Регулирование температуры в кабине транспортного средства

Если температура охлаждающей жидкости транспортного средства больше или равна 40°C, пульт управления осуществляет автоматическое регулирование температуры в кабине транспортного средства в зоне собственной передней панели, путем включения или отключения вентилятора отопителя кабины. Зависимость температуры воздуха в зоне передней панели пульта управления от положения ручки 3 на передней панели пульта управления представлена в Таблице 4.

Таблица 4

№ п/п	Положение ручки	Температура в зоне пульта управления, °С
1	I	min
2	II	16
3	III	18
4	IV	20
5	V	22
6	VI	24
7	VII	26
8	VIII	28
9	IX	max

Пульт оставляет включенным вентилятор отопителя кабины водителя до тех пор, пока температура в зоне передней панели не достигнет указанной в таблице величины. Во время работы вентилятора кабины светодиод 4 на передней панели пульта управления светится зеленым светом.

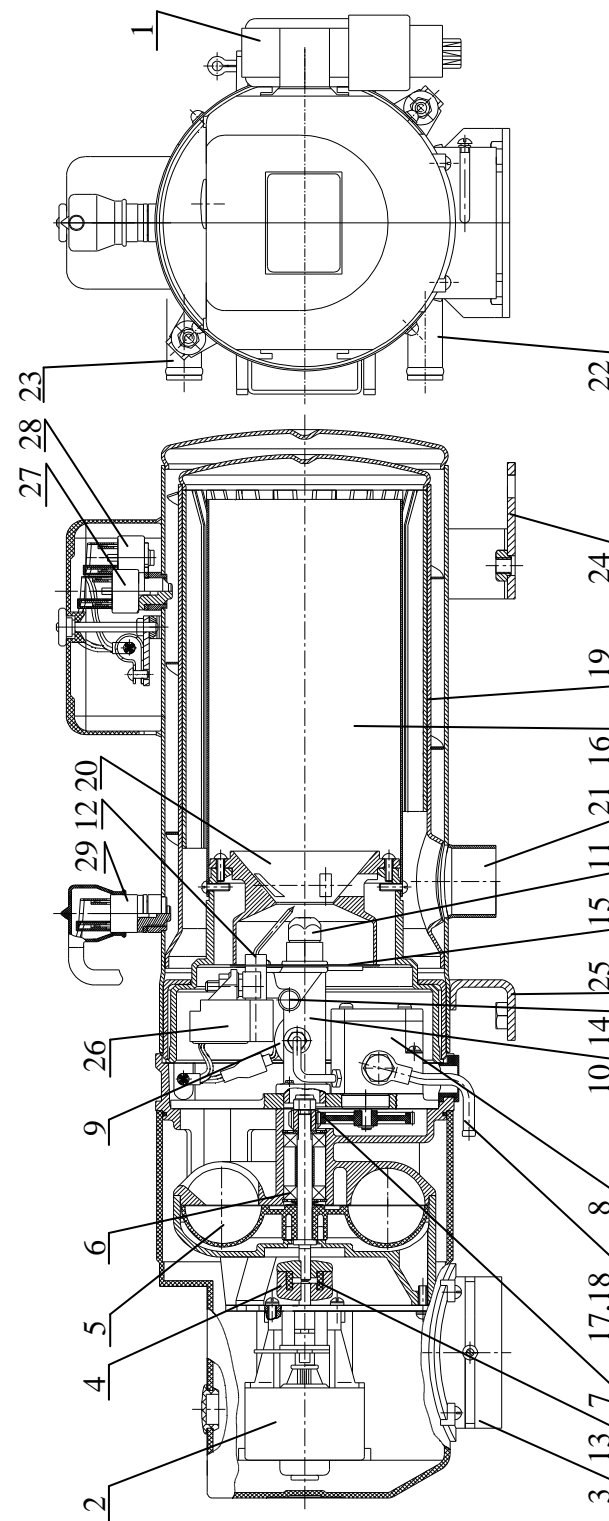


Рисунок 1 - Подогреватели 15.8106-03 и 151.8106-03:

1- блок управления, 2-электромагнит горелки, 3-воздушный патрубок, 4-полушарный патрубок, 5-крыльчатка вентилятора, 6-подшипник, 7-зубчатая передача, 8-топливный насос, 9-электромагнит, 10-держатель форсунок, 11-форсунка, 12-электрод запальный, 13-муфта, 14-электронагреватель топлива, 15-индикатор пламени, 16-камера сгорания, 17,18-топливопровода, 19-теплообменник, 20-зажигатель, 21-патрубок газоотводящий, 22-патрубок жидкостный впускной, 23-патрубок жидкостный выпускной, 24, 25-опоры подогревателя, 26- высоковольтный источник напряжения, 27-термопредохранитель, 28-датчик температуры ВК1, 29-датчик температуры ВК2.

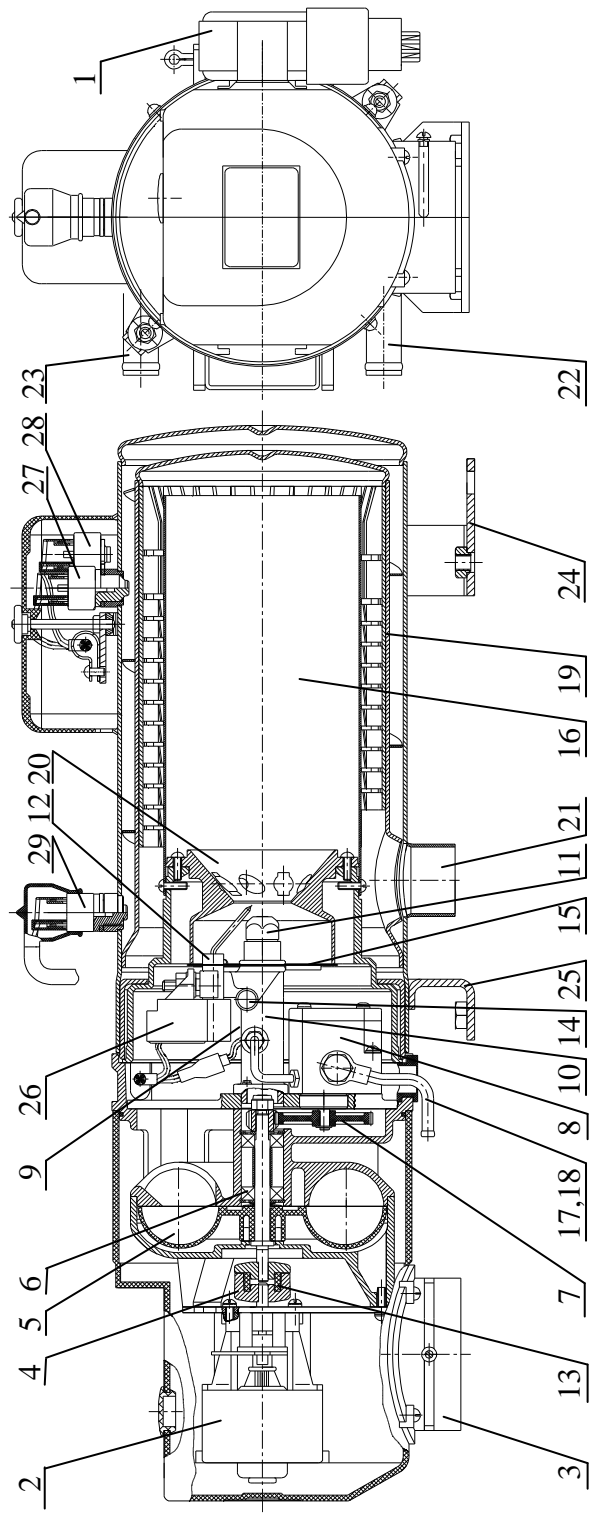


Рисунок 2 - Подогреватели 15.8106-05 и 151.8106-05:

1- блок управления, 2-электродвигатель горелки, 3-воздушный патрубок, 4-полумуфта, 5-крыльчатка вентилятора, 6-подшипник, 7-зубчатая передача, 8-топливный насос, 9-электромагнит, 10-держатель форсунки, 11-форсунка, 12-электрод запальный, 13-муфта, 14-электронагреватель топлива, 15-индикатор пламени, 16-камера сгорания, 17,18-топливопровода, 19-теплообменник, 20-завихритель, 21-патрубок газоотводящий, 22-патрубок жидкостный впускной, 23-патрубок жидкостный выпускной, 24, 25-опоры подогревателя, 26- высоковольтный источник напряжения, 27-термопредохранитель, 28,-датчик температуры ВК1, 29-датчик температуры ВК2

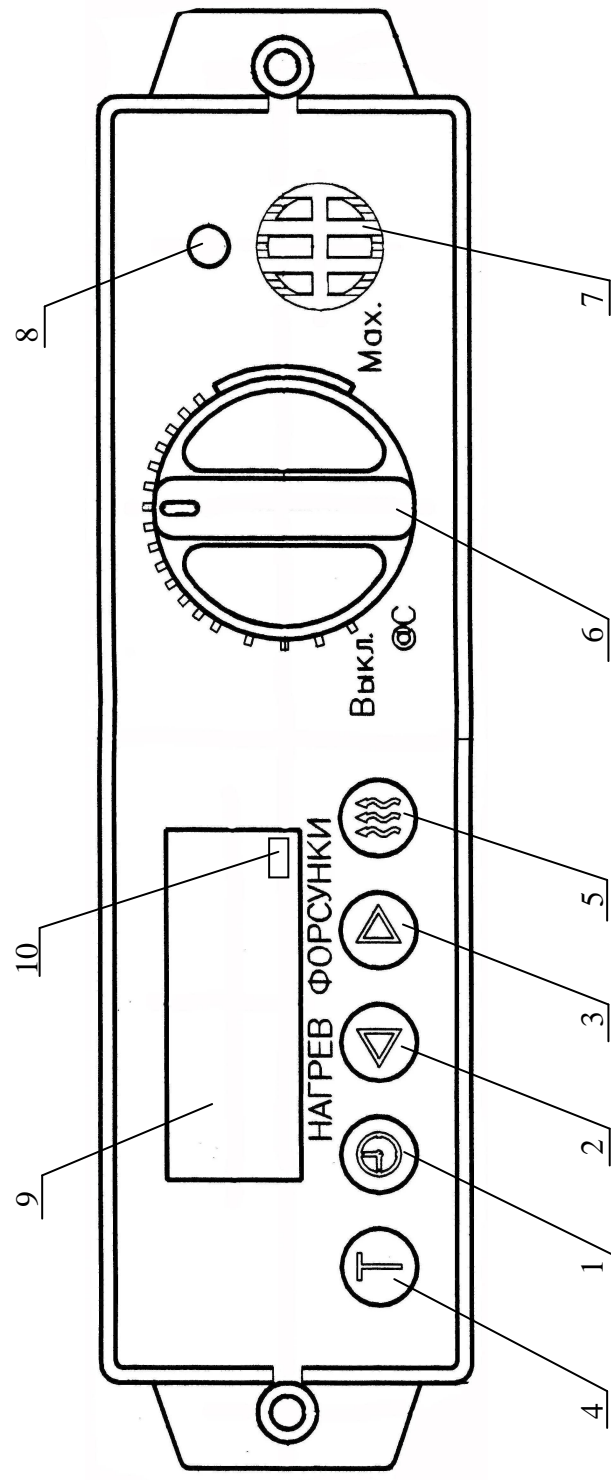


Рисунок 8-таймер-часы с терморегулятором:

1 – кнопка «Часы», 2 и 3 – кнопки установки (меньше, больше), 4 – кнопка «Таймер», 5 – кнопка «Пуск», 6 – регулятор температуры в салоне автомобиля, 7 – датчик температуры в салоне автомобиля, 8 – индикатор работы отопителя салона, 9 – 4-х разрядный индикатор, 10 – индикатор работы нагревателя форсунок

4.3.2 Принцип работы таймер – часов с терморегулятором 6742.3761, 6752.3761 в составе подогревателей 15.8106-05 и 151.8106-05 рисунок 8.

4.3.2.1 Установка текущего времени

Нажать кнопку «ЧАСЫ». На цифровом табло появляется надпись «ЧС-1». Нажимая на кнопки «<<», «>>» установить текущий день недели. Изменяющиеся цифры от 1 до 7 означают порядковый номер дня недели от понедельника до воскресенья.

Нажать на кнопку «ЧАСЫ». На цифровом табло появляется надпись «0.00» (разряд часов мигает).

Нажимать на кнопки «<<», «>>» установить текущий час. При нажатии на кнопку «ЧАСЫ», начинают мигать разряды минут. Аналогично установить текущие минуты. Еще раз нажав на кнопку «ЧАСЫ», переходим в режим хода часов. Если не нажимать на кнопки, таймер автоматически переходит в этот режим индикации текущего времени.

4.3.2.2 Установка дня недели и времени включения подогревателя

При нажатии на кнопку «Т» (таймер) на цифровом табло появляется надпись «П1-0».

Нажимая на кнопки «<<», «>>» установить необходимый день недели. Изменяющие цифры от 1 до 7 означают порядковый номер дня недели от понедельника до воскресенья. Цифра 0 означает, что таймер не активизирован. Цифра 8 означает ежедневное включение подогревателя в заданное время. Нажимая на кнопку «Т» и кнопки «<<», «>>» установить часы и минуты включения подогревателя аналогично установке текущего времени (см. п. 4.3.2.1).

Нажать на кнопку «Т» (таймер) на цифровом табло появляется надпись «П2-0», аналогично устанавливается день недели и время срабатывания второго таймера на включение подогревателя. Аналогично п. 4.3.2.1 таймер переходит в режим хода часов. Индикация активизации первого и второго таймера осуществляется включением соответственно верхней и нижней точки в левом верхнем углу цифрового табло.

Время работы подогревателя в режиме «Т» должно быть не более 64 мин.

4.3.2.3 Для немедленного включения подогревателя нажать на кнопку «Прогрев» (крайняя правая кнопка), при этом загорается индикатор включения нагрева форсунки, а на цифровом табло идет обратный отсчет времени работы нагревателя форсунки. Нажимая на кнопки «<<», «>>» можно уменьшит или увеличить время работы нагревателя форсунки. По истечении этого времени подается сигнал ПУСК на блок управления. В этом случае время работы подогревателя не ограничено.

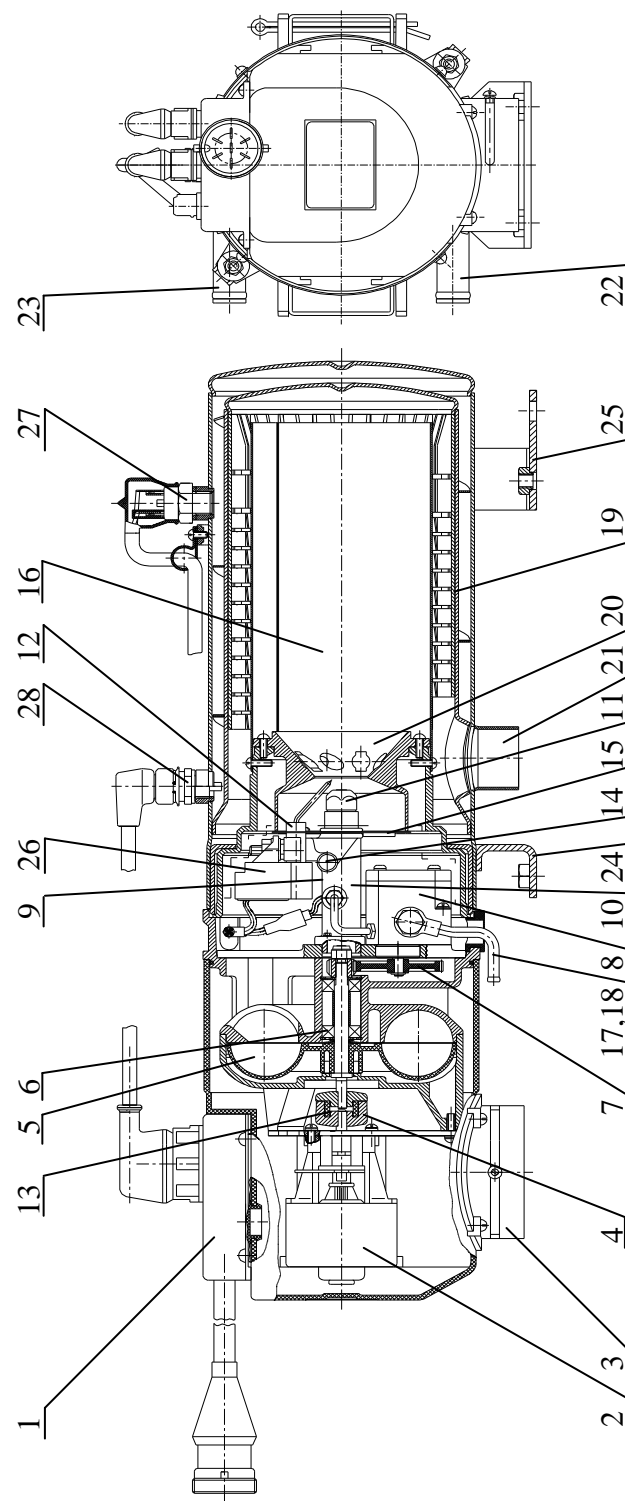


Рисунок 3 - Подогреватель 15.8106-15 :

1- блок управления, 2-электро-двигатель горелки, 3-воздушный патрубок, 4-полушпунт, 5-крыльчатка вентилятора, 6-подшипник, 7-зубчатая передача, 8-топливный насос, 9-электромагнит, 10-держатель форсунок, 11-форсунка, 12-электрод запальный, 13-муфта, 14-электронагреватель топлива, 15-индикатор пламени, 16-камера сгорания, 17,18-топливопровода, 19-теплообменник, 20-завихритель, 21-патрубок газоотводящий, 22-патрубок жидкостный, 23-патрубок жидкостный выпускной, 24, 25-опоры подогревателя, 26- высоковольтный источник напряжения, 27-термопредохранитель, 28-датчик температуры

4.1 Работа подогревателей 15.8106-03, 151.8106-03, 15.8106-05, 151.8106-05.

Данные модификации подогревателей комплектуются дискретными (контактными) датчиками температуры ВК1, ВК2 и термомпредохранителем F1 рисунок 4 и 5.

Обеспечение алгоритма работы и контроль, выполняет блок управления (БУ) 1 рисунки 1 и 2. Блок управления может быть установлен как на корпусе подогревателя так и в салоне (кабине) автотранспортного средства для подогревателей 15.8106-05, 151.8106-05.

4.1.1 Для включения подогревателя, оборудованного таймером-терморегулятором (ТТП), необходимо выполнить действия указанные в п. 4.3 настоящего РЭ. При комплектовании подогревателя клавишей SA1 рисунок 5, установленной в салоне (кабине) АТС необходимо включить выключатель.

4.1.2 Перед подачей напряжения на исполнительные устройства подогревателя, БУ проводит диагностику исправности всех электрокомпонентов (проверка на обрыв, переполосовку, короткое замыкание и значение бортового напряжения АТС) и состояние датчика температуры ВК2. В случае обнаружения несоответствий электрокомпонентов, при выходе за предельные значения напряжения бортовой сети АТС, подогреватель не запустится, а на табло ТТП высветится код неисправности или с определенной периодичность начнет мигать контрольная лампа таблица 3. При разомкнутых контактах датчика температуры ВК2 включится электронасос М1.

4.1.3 При исправности всех электрокомпонентов подогревателя и замкнутых контактах датчика температуры ВК2 (т.е. температура охлаждающей ждкости АТС ниже 48⁰С) включается электронагреватель топлива ЕК1 на время 90с. При наличии ТТП время работы электронагревателя можно регулировать в соответствии с п.4.3.

4.1.4 По истечении времени работы электронагревателя топлива, включаются электронасос М1, электродвигатель горелки М2. Выполняется режим продувки в течении 20 с.

4.1.5 По окончании времени продувки, одновременно, подается напряжение на высоковольтный источник напряжения GB1 и электромагнит Y1. Топливо от насоса высокого давления поступает к форсунке и мелкодисперсно распыляется. Между электродами E1 и E2 появляется искра, топливо воспламеняется.

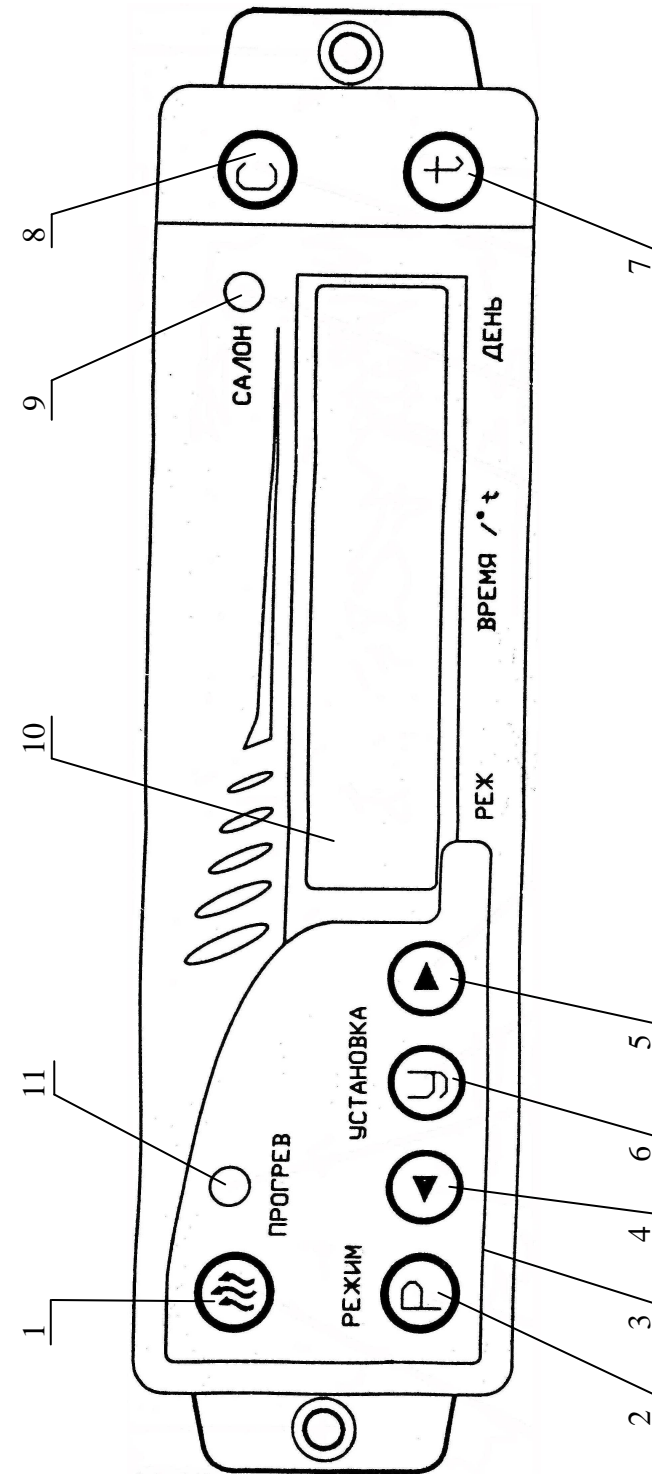


Рисунок 7- таймер-терморегулятор подогревателя.

1 - кнопка «Прогрев», 2- кнопка «Режим», 3 - датчик температуры, 4 и 5 - кнопки коррективки, 6 - кнопка «Установка» - выбор устанавливаемых параметров, 7 - кнопка «Выбор режимов индикации», 8 - кнопка «Вкл/Выкл» отопителя салона, 9 - индикатор режима «салон», 10 - 6-ти разрядный индикатор, 11 - индикатор режима «прогрев».

	Нажатием кнопок «<>» установить температуру от 10 ⁰ С до 35 ⁰ С, нажать кнопку У для закрепления значения температуры.
11 Контроль температуры в кабине	Нажать кнопку t ⁰ С. Индикация на табло: t c XX ⁰ С XX – фактическая температура в салоне. Для выхода из режима нажать кнопку t ⁰ С или У
12 Режим включения вентилятора отопителя кабины (при включенной «массе»)	Нажать кнопку С , загорается светодиод САЛОН зеленого цвета. При достижении температуры охлаждающей жидкости заданного предела, включается штатный вентилятор кабины, САЛОН горит оранжевым цветом.
13 Неисправности	При возникновении неисправности и после 2-х звуковых сигналов, на экране индицируется код неисправности в мигающем режиме (см. таблицу 3). Последовательно нажать кнопки Прогрев и У для отключения подогревателя и индикации кода неисправности

Таблица 3

код ошибки			Наименование неисправностей
№	Индикация на таймере	Индикация на лампе	
1	E-01	1 вспышка	Сбой при пуске подогревателя
2	E-02	2 вспышки	Отсутствие розжига пламени
3	E-03	3 вспышки	Напряжение питания ниже нормы
4	E-04	4 вспышки	Неисправность цепи индикатора пламени
5	E-05	5 вспышек	Неисправность цепи высоковольтного источника питания
6	E-06	6 вспышек	Дефект датчика температуры
7	E-07	7 вспышек	Неисправность цепи электромагнитного клапана
8	E-08	8 вспышек	Неисправность цепи электродвигателя вентилятора подогревателя
9	E-09	9 вспышек	Неисправность цепи электронасоса
10	E-10	10 вспышек	Напряжение питания выше нормы

4.1.6 При устойчивом горении, по сигналу индикатора пламени BL1, отключается высоковольтный источник напряжения GB1. БУ может подавать напряжение на клеммы высоковольтного источника напряжения в течении 10с. при неуверенном розжиге.

4.1.7 Горение в подогревателе будет продолжаться до тех пор, пока температура охлаждающей жидкости не достигнет значения 80⁰С. При этом контакты датчика температуры BK2 разомкнутся, БУ снимает напряжение с контактов электромагнита Y1, подача топлива и горение прекратится. Подогреватель выходит в режим продувки в течении 150с.

4.1.8 По истечении 150с БУ снимает напряжение с клемм электродвигателя горелки M2. Электронасос M1 продолжает работать. Подогреватель переходит в режим остывания.

4.1.9 При снижении температуры охлаждающей жидкости ниже 48⁰С, контакты датчика температуры BK2 замкнутся и произойдет розжиг подогревателя в соответствии с п.п. 4.1.2-4.1.6.

4.1.10 При температуре ОЖ ниже 40⁰С (разомкнутых контактах датчика температуры BK1) отопитель салоне не включится с панели ТТП или ПУ. При температуре выше 40⁰С возможно регулирование работой отопителя салона (кабины).

4.1.11 При исправности всех электрокомпонентов, подогреватель будет циклически работать до выключения его водителем (оператором) нажав кнопку на ТТП (в соответствии с п.4.3) или при выключении выключателя.

4.1.12 Подогреватель не запустится или автоматически отключится при:

- снижении напряжения бортовой сети АТС до 9В и 18В для подогревателей 12В и 24В исполнения соответственно. При включении подогревателя включится электродвигатель M2 и электронасос M1, а через 150с они отключатся (розжиг не произойдет) водитель будет информирован кодом неисправности или световыми вспышками в соответствии с таблицей 3;

- повышении напряжения бортовой сети АТС свыше 15В и 30В для подогревателей 12В и 24В исполнения соответственно;

- возникновении неисправности какого либо из электрокомпонентов, водитель будет информирован кодом неисправности или световыми вспышками в соответствии с таблицей 3. Если разомкнуты контакты термopредохранителя F1, то включатся электродвигатели M2 и электронасоса M1, через 20с включится высоковольтный источник напряжения GB1 и подаст напряжение на клемму 4 колодки XP3 блока управления, но, так как контакты термopредохранителя F1 разомкнуты,

электромагнит Y1 не включится и розжиг не произойдет. После 10с работы отключится высоковольтный источник напряжения GB1, снимется напряжение с колодки XP3 блока управления.

При работе с подогревателем следует учитывать, что при выключении подогревателя выключателем горение прекратится. Выключение электродвигателей M2 и электронасоса M1 произойдет только через 150с, что обеспечивает охлаждение теплообменника. В течение этого времени нельзя обесточивать подогреватель (например, разъединением колодки жгута проводов подогревателя), так как это приведет к возрастанию температуры внутри подогревателя, что может вызвать, в частности:

- обгорание электропроводки, коробление пластиковых деталей внутри подогревателя;

- нарушение лакокрасочного покрытия теплообменника;

- наступлении аварийного режима работы подогревателя п.4.1.13.

4.1.13 Аварийные режимы подогревателя наступают если температура охлаждающей жидкости превысит значение 103⁰С, что возможно в случае отказа датчика температуры ВК2, снижения производительности электронасоса M1, разомкнутся контакты термopредохранителя F1. При этом отключается электромагнит Y1 и горение прекращается. В этом случае необходимо определить и устранить причину дефекта, и только после остывания термopредохранителя замкнуть контакты путем нажатия кнопки на корпусе термopредохранителя. Усилие нажатия кнопки не должно превышать 20Н.

Термopредохранитель F1 должен работать при заполненном теплообменнике ОЖ. Наличие воздушных пробок может стать причиной выхода из строя всего подогревателя и не является гарантийным случаем.

4.2 Работа подогревателей 15.8106-15.

Данный подогреватель комплектуется новой системой управления, не взаимозаменяемой с предыдущими версиями. Дискретные датчики температуры заменены на аналоговый. Блок управления установлен на корпусе подогревателя и может быть демонтирован только в сервисном центре для сохранения гарантийных обязательств в гарантийный период.

4.2.1 Подогреватель может быть запущен как с пульта управления ПУ или с клавиши выключателя в зависимости от комплектации. Схема электрическая принципиальная предствалена на рисунке б.

4.2.2 При нажатии кнопки «пуск», в соответствии с п.4.4, или при включении выключателя, БУ производит автоматическую диагностику исправности всех электрокомпонентов (проверка на обрыв, переполню

<p>(от 20 до 99 мин) 6.2 Установка продолжительности ручного включения (от 0 до 99 мин, 0 – без ограничения времени) 6.3 Установка модели подогревателя</p>	<p>тельности ручного включения.</p> <p>а) кнопками установить требуемое значение (при необходимости); б) кнопкой У перейти к установке следующего параметра.</p> <p>Кнопкой У и «< или >» установить необходимую модель – 15.8106. Кнопкой У перейти к установке продолжительности работы нагревателя форсунки</p>
<p>7 Установка продолжительности включения нагревателя (от 0 до 90)</p>	<p>Индикация на табло P F – XX XX- продолжительность работы нагревателя форсунки, работает в мигающем режиме. Кнопками установить требуемое значение. Нажать кнопку У – закрепить заданный параметр. Таймер переходит в режим индикации текущего времени.</p>
<p>8 Автоматическое включение/выключение подогревателя 15.8106</p>	<p>а) загорается светодиод Прогрев оранжевым светом. Продолжительность работы светодиода зависит от продолжительности работы нагревателя форсунки; б) по истечении времени включения нагрева форсунки включается подогреватель, и цвет светодиода меняется на зеленый; в) подогреватель отключается – светодиод гаснет.</p>
<p>9 Ручное включение/отключение подогревателей</p>	<p>Нажать кнопку Прогрев, в зависимости от установки модели подогревателя, загорается светодиод Прогрев оранжевым или зеленым цветом. Дальнейшее исполнение алгоритма см. п. 8. Для отключения подогревателя нажать Прогрев, подогреватель отключится, светодиод должен погаснуть</p>
<p>10 Установка температуры в салоне</p>	<p>Нажать кнопку t^0 и на табло высветится символ t XX⁰С XX – ранее установленное значение температуры.</p>

	жать кнопку У , начнет мигать поле дня недели. Кнопками < и > установить значение параметра, нажать кнопку У и закрепить значение установленных параметров.
3 Установка программы и времени включения	Нажать кнопку Р , в поле РЕЖ индицируется цифра 1, в остальных полях значение часа, минут и дня недели 1 05:00 1 сохранившиеся от предыдущей установки. Кнопкой У , установить новые значения (см. п. 2). После сохранения установок таймер переходит в режим индикации текущего времени. После перехода таймера в режим энергосбережения, индикация в поле РЕЖ сохраняется.
4 Выход из режима установки программы (сохранение программы)	По завершении установки кнопкой Р убрать значение в поле РЕЖ .
5 Активизация программы включения подогревателя	Нажатием кнопки Р в поле РЕЖ высветить требуемый номер и параметр программы автоматического запуска
6 Установка режимов продолжительности работы и модели подогревателя	Одновременно нажать кнопки У и Р на экране высветится индикация Р XX:YY Z Р - индикация режима; XX - продолжительность при автоматическом включении; YY - продолжительность при ручном включении; Z – модель подогревателя с которым используется данный таймер ВНИМАНИЕ: порядок установки режимов: установка автоматического включения (мигает поле Часов) «>» установка ручного включения (мигает поле Минут) установка модели подогревателя (мигает поле День) а) кнопками установить требуемое значение (при необходимости); б) кнопкой У перейти к установке продолжи-
6.1 Установка продолжительности автоматического включения	

совку, короткое замыкание и значение бортового напряжения АТС). В случае обнаружения несоответствий электрокомпонентов, при выходе за предельные значения напряжения бортовой сети АТС, подогреватель не запустится, а на лицевой панели ПУ с определенной периодичность начнет мигать светодиод красного цвета со звуковым сопровождением согласно таблицы 5 соответствующей неисправности.

4.2.3 По сигналу аналогового датчика температуры ВК1, БУ отслеживает температуру охлаждающей жидкости АТС как при пуске подогревателя так и при его работе.

4.2.4 Если при проверке все электрокомпоненты исправны, подогреватель переходит в режим запуска.

4.2.5 При температуре охлаждающей жидкости 0⁰С и ниже автоматически включается электронагреватель топлива ЕК1 на время 90с. При температуре охлаждающей жидкости выше 0⁰С, электронагреватель не включается, а подогреватель переходит в режим продувки. Время работы электронагревателя топлива не изменяется и обеспечивается БУ.

4.2.6 По истечении времени работы электронагревателя топлива, БУ плавно подает напряжение на клеммы электродвигателя горелки М2, и клеммы электронасоса М1. Электродвигатель М1 выполняет режим продувки в течении 20с.

4.2.7 По истечении времени продувки, БУ, одновременно, подает напряжение на клеммы высоковольтного источника напряжения GB1 и клеммы электромагнита Y1. Топливо от насоса высокого давления поступает к форсунке. Между электродами Е1 и Е2 появляется искра, топливо воспламеняется.

4.2.8 При устойчивом горении, по сигналу индикатора пламени ВЛ1, отключается высоковольтный источник напряжения GB1. Подогреватель работает в режиме разогрева. БУ может подавать напряжение на клеммы высоковольтного источника напряжения в течении 10с. при неуверенном розжиге.

4.2.9 В зависимости от напряжения бортовой сети АТС, подогреватель обеспечивает следующие температурные режимы:

- при напряжении бортовой сети АТС меньше 24В (что соответствует стоянке автомобиля с неработающим двигателем) подогреватель работает в режиме разогрева до достижения температуры охлаждающей жидкости 80⁰С. При достижении заданной температуры, БУ снимает напряжение с клемм электромагнита Y1, прекращаются подача топлива и горение. Подогреватель переходит в режим продувки в течении 150с. По истечении режима продувки БУ снимает напряжение с клемм электродвигателя горелки. Электронасос продолжает работать для обеспечения циркуляции

жидкости по системе охлаждения. При снижении температуры охлаждающей жидкости ниже 48⁰С, БУ производит диагностику исправности электрокомпонентов и напряжения бортовой сети АТС. При отсутствии неисправностей подогреватель выполняет режим продувки, розжига и разогрева в соответствии с п.п.4.2.6-4.2.8. После режима остывания электронагреватель топлива не включается.

- при напряжении бортовой сети АТС больше 24В (что соответствует работающему ДВС автомобиля) подогреватель работает в режиме разогрева до достижения температуры охлаждающей жидкости 80⁰С. При достижении заданной температуры, БУ снимает напряжение с клемм электромагнита У1, прекращается подача топлива и горение. Подогреватель переходит в режим окончательной продувки в течении 150с. По истечении режима продувки БУ снимает напряжение с клемм электродвигателя горелки. Электронасос продолжает работать для обеспечения циркуляции жидкости по системе охлаждения. При снижении температуры охлаждающей жидкости ниже 65⁰С, БУ производит диагностику исправности электрокомпонентов и напряжения бортовой сети АТС. При отсутствии неисправностей подогреватель выполняет режим продувки, розжига и разогрева в соответствии с п.п.4.2.6-4.2.8.

Данный режим работы подогревателя позволяет обеспечивать тепловой баланс работающего двигателя АТС в условиях крайне низких температур окружающего воздуха при движении.

4.2.10 При исправности всех электрокомпонентов, подогреватель будет циклически работать до выключения его водителем (оператором) нажав кнопку на ПУ (в соответствии с п.4.4) или при выключении выключателя.

4.2.11 Подогреватель не запустится или автоматически отключится при:

- снижении напряжения бортовой сети АТС до 19В. При снижении напряжения при работе подогревателя, произойдет его отключение и выполнение режима окончательной продувки в течении 150с. Водитель будет информирован световыми вспышками светодиода красного цвета со звуковым сопровождением в соответствии с таблицей 5;

- повышении напряжения бортовой сети АТС свыше 30В;

- возникновении неисправности какого либо из электрокомпонентов, водитель будет информирован световыми вспышками светодиода красного цвета со звуковым сопровождением в соответствии с таблицей 5. При неисправности электромагнитного клапана следует проверить состояние термopредохранителя F1;

- наступлении аварийного режима работы подогревателя п.4.2.12.

4.3 Использование таймера-терморегулятора подогревателя


Таймер-терморегулятор или таймер - часы с терморегулятором (далее по тексту - таймер) предназначен для ручного или автоматического включения/выключения подогревателя, индикации неисправностей возникших при работе подогревателя и управления обогревом кабины и салона транспортного средства.

4.3.1 Принцип работы таймера - терморегулятора ТТП1-24 и ТТП1-12 в составе подогревателей 15.8106-05 и 151.8106-05 рисунок 7.

4.3.1.1 После включения питания подогревателя на цифровом табло таймера высвечивается индикация текущего времени и порядковый номер дня недели в виде 00:00 0. По истечении 15с после каждого действия, таймер переходит в режим низкого энергопотребления (цифровая индикация отсутствует).

4.3.1.2 Для перевода таймера из режима низкого энергопотребления в режим индикации текущего времени на 15с, следует кратковременно нажать любую клавишу таймера за исключением клавиши «УСТАНОВКА».

4.3.1.3 Для перевода таймера из режима низкого энергопотребления в режим индикации текущего времени на неопределенное время, следует нажать кнопку «Установка».

 1 Установку режима необходимо начинать из режима текущего времени, в противном случае может быть индикация задания температуры в салоне.

2 После установки любого из параметров в течение 7с необходимо закрепить параметры, таймер переходит в режим индикации текущего времени.

3 Если не успели ввести требуемые параметры, алгоритм ввода повторить с самого начала.

4.3.1.4 Порядок работы с таймером представлен в таблице 2

Таблица 2

1 Подача напряжения (активизация таймера)	<u>00:00 1</u> Индикация текущего времени на табло с нулевой установкой и день недели - понедельник (разделитель мигает)
2 Установка текущего времени	Нажать кнопку У , удерживать ее до появления мигания цифр в поле часов, кнопками < и > установить значения параметра. Повторно нажать кнопку У , начнет мигать поле минут, кнопками установить значение параметра. Повторно на-

Обозн.	Наименование	Кол.	Прим.
A1	Подогреватель 15.8106-15	1	
A2	Блок управления 88.3763	1	
A3	Жгут 15.8106.800 (или 14ТСЖ-451.00.00.00.000)	1	
A4	Пульт управления 27.3854	1	
A5	Отопитель кабины	1	с подогрев. не компл.
BK1	Датчик температуры 38.3828	1	
BL1	Индикатор пламени 22.3741	1	или 32.3741
EK1	Электронагреватель топлива 15.8106.400	1	
E1, E2	Электрод запальный 37.3707	2	
F1	Термопредохранитель 193.3722	1	
GB1	ВИН УР-01	1	
M1	Электронасос 1542.3730-10	1	
M2	Электродвигатель горелки	1	
Y1	Электромагнит	1	
X1..X14	Контакты по ОСТ37.003.032	14	
XP1.1	Колодка гнездовая 601202 ОСТ37.003.032	1	
XP2.1, XP3.1	Колодка гнездовая 601207 ОСТ37.003.032	2	
XP4.1	Колодка СЦ7.501.607 ТУ4573-002-07585144	1	
XP6.1	Колодка штыревая 502604 ОСТ37.003.032	1	
XP7.1	Колодка штыревая 502602 ОСТ37.003.032		

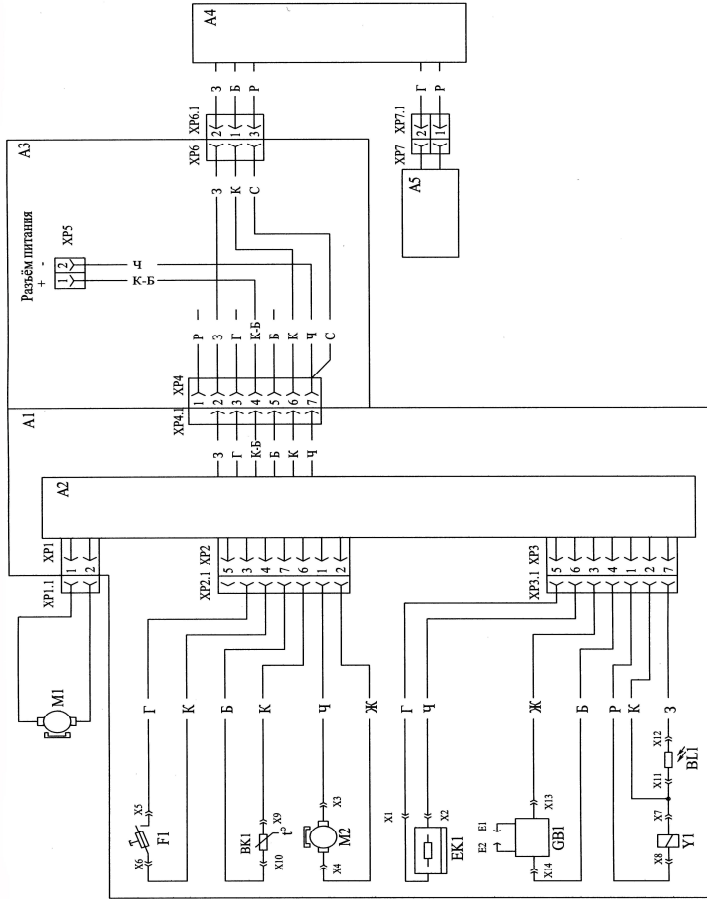


Рисунок 6 - схема электрическая принципиальная на подогревателях 15.8106-15

4.2.12 Аварийные режимы подогревателя наступят, если температура охлаждающей жидкости превысит значение 103°C , что возможно в случае отказа датчика температуры BK1, снижения производительности электронасоса M1, разомкнутся контакты термопредохранителя F1. При этом отключается электромагнит Y1 и горение прекращается. В этом случае необходимо определить и устранить причину дефекта, и только после остывания термопредохранителя замкнуть контакты путем нажатия кнопки на корпусе термопредохранителя. Усилие нажатия кнопки не должно превышать 20Н.

Термопредохранитель F1 должен работать при заполненном теплообменнике ОЖ. Наличие воздушных пробок может стать причиной выхода из строя всего подогревателя и не является гарантийным случаем.

4.2.13 Если во время запуска подогревателя в течении 10с., при включенных высоковольтном источнике напряжения и электромагнитном клапане, не происходит розжига, подогреватель переходит в режим продувки, в течении 150с, и повторной подачи напряжения на высоковольтный источник и электромагнит. Если при повторном запуске розжига не произошло, подогреватель переходит в режим окончательной продувки по истечении которого отключается с индикацией неисправности.

4.2.14 Если в процессе работы подогревателя произошел срыв пламени (возможно при завоздушенной топливной системе подогревателя), БУ автоматически подает напряжение на высоковольтный источник напряжения GB1 до получения сигнала от индикатора пламени BL1, но не более 10с. При отсутствии пламени, подогреватель переходит в режим окончательной продувки с индикацией неисправности на ПУ.

Обозн.	Наименование	Ко	Прим.
A1	Подогреватель	1	
A2	Блок управления	1	устан. на ПЖД
A3	Отопитель кабины	-	не компл.
A4	Таймер-терморегулятор(ТПП)	1	
BK1	Датчик температуры 14.3828	1	
BK2	Датчик температуры 141.3828	1	
BL1	Индикатор пламени 22.3741	1	или 32.3741
EK1	Нагреватель топлива	1	
E1, E2	Электрод запальный 37.3707	2	
F1	Термопредохранитель 19.3722	1	
GB1	ВИН УР-01	1	
M1	Электронасос	1	
M2	Электродвигатель горелки	1	
Y1	Электромагнит	1	
X1..X14	Контакты по ОСТ37.003.032	14	
XP1..XP3	Колодки блока управления	3	
XP4	Колодка по ОСТ37.003.032	1	
XP5	Колодка по ОСТ37.003.032	1	
XP6	Колодка отопителя салона	1	
XP7-XP8	Колодка ТПП	2	
VD1	Диод 3403.3747	1	не компл.
FU1	Предохранитель 20А	1	не компл.
FU2	Предохранитель 8А	1	не компл.

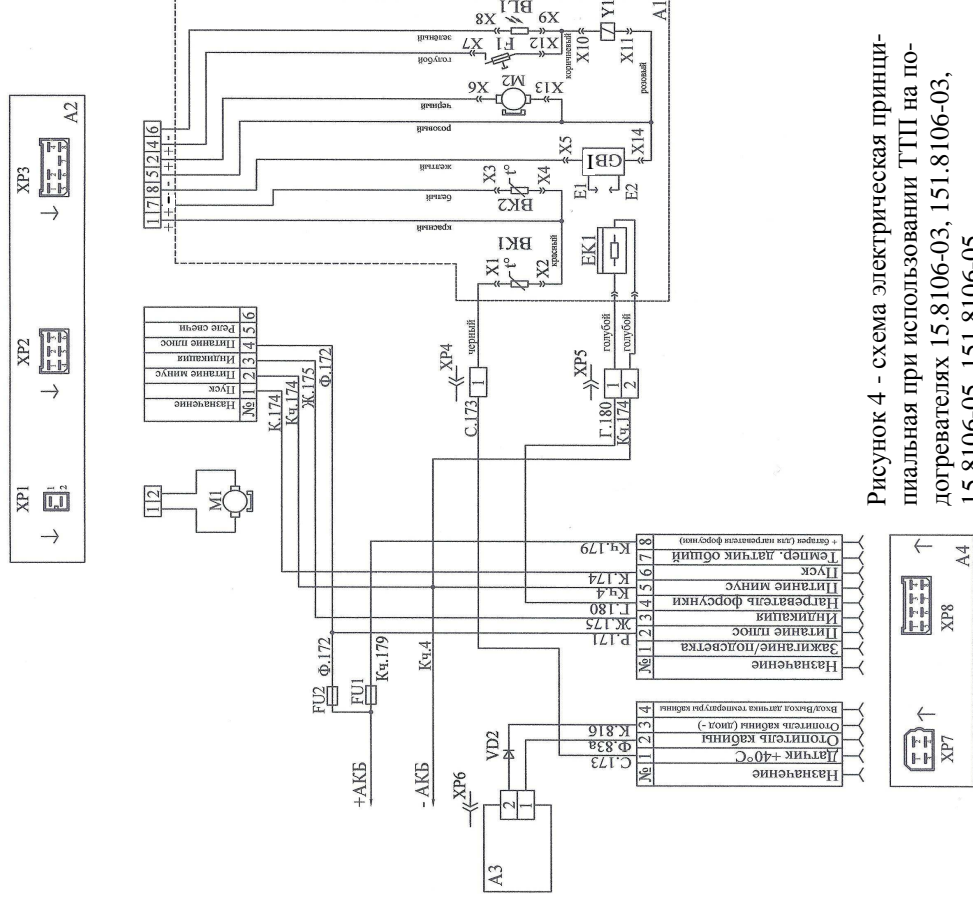


Рисунок 4 - схема электрическая принципиальная при использовании ТПП на подогревателях 15.8106-03, 151.8106-03, 15.8106-05, 151.8106-05

Обозн.	Наименование	Кол.	Прим.
A1	Подогреватель	1	
A2	Блок управления	1	устан. на ПЖД
L1	Лампа накаливания 2 Вт	1	не компл.
BK1	Датчик температуры 14.3828	1	
BK2	Датчик температуры 141.3828	1	или 32.3741
BL1	Индикатор пламени 22.3741	1	
EK1	Нагреватель топлива	1	
E1, E2	Электрод запальный 37.3707	2	
F1	Термопредохранитель 19.3722	1	
GB1	ВИН УР-01	1	
M1	Электронасос	1	
M2	Электродвигатель горелки	1	
SA1	Выключатель	1	не компл.
Y1	Электромагнит	1	
X1..X14	Контакты по ОСТ37.003.032	14	
XP1..XP3	Колодки блока управления	3	
XP4	Колодка по ОСТ37.003.032	1	
XP5	Колодка по ОСТ37.003.032	1	
XP6	Колодка отопителя салона	1	
FU1	Предохранитель 20А	1	не компл.

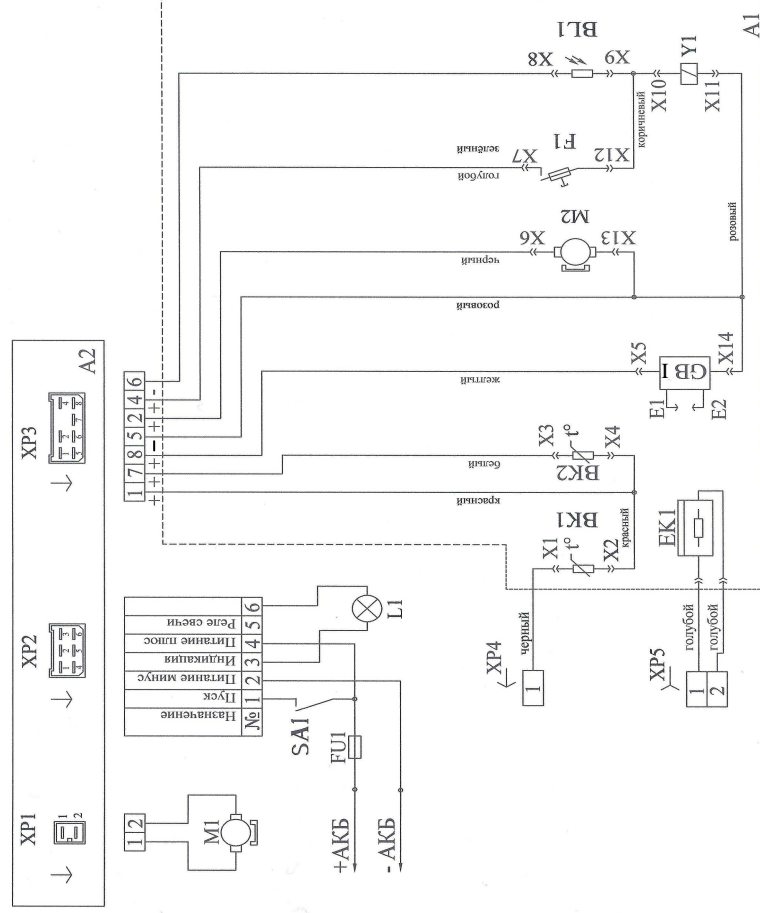


Рисунок 5 - схема электрическая принципиальная при использовании индикаторной лампы и выключателя на подогревателях 15.8106-03, 151.8106-05, 151.8106-05